

**Preparazione Statica Standard**  
**Vano armadiato senza top con 1 porta**  
**a battente e ripiano intermedio, 500 mm**

ARTICOLO N° \_\_\_\_\_

MODELLO N° \_\_\_\_\_

NOME \_\_\_\_\_

SIS # \_\_\_\_\_

AIA # \_\_\_\_\_



133174 (RAU5001HD)

Vano armadiato senza top  
con 1 porta a battente e  
ripiano intermedio, da 500  
mm

## Descrizione

### Articolo N° \_\_\_\_\_

Vano armadiato in acciaio inox AISI 304 senza top. Struttura interna saldata. Porta a battente fonoassorbente. Ripiano intermedio regolabile e piedini ad altezza regolabile.

## Caratteristiche e benefici

- Ideali per essere collocati al centro della cucina, singolarmente o contrapposti.
- Maniglie in acciaio inox per una migliore igiene e affidabilità.
- Solidità, stabilità e affidabilità del tavolo accuratamente testate.

## Costruzione

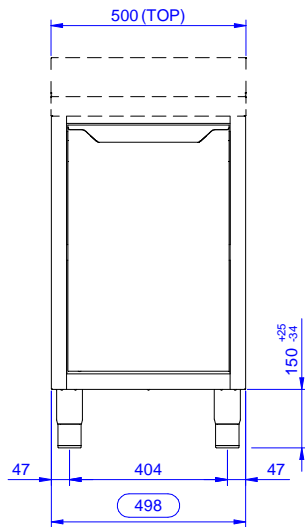
- Pannelli laterali e suola rinforzata in acciaio inox AISI 304.
- Piedini in acciaio inox AISI 304 di 200 mm di altezza e 54 mm di diametro, regolabili: -50/+30 mm.
- Struttura completamente in acciaio inox con telaio saldato per conferire massima stabilità al tavolo.
- I tavoli sono dotati di ripiano intermedio posizionabile a tre diverse altezze.
- Porte a battente fonoassorbenti
- Porte a battente con pannelli interni fonoassorbenti, dotate di cerniere in acciaio inox AISI 304 poste internamente.
- Senza top

## Accessori opzionali

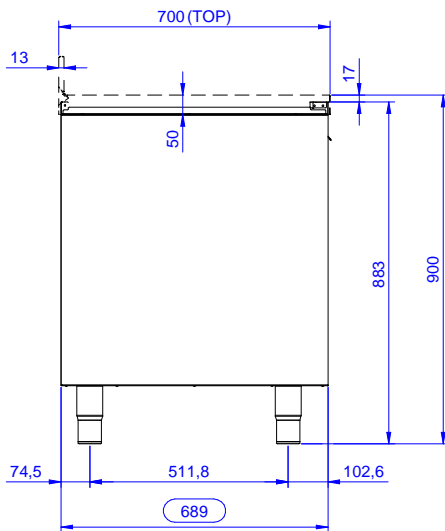
- Zoccolatura frontale da 1000 mm (da ordinare come speciale per soluzione con piano unico) PNC 133205
- Zoccolatura laterale (dx o sx, da ordinare con il piano unico) PNC 133206

Approvazione: \_\_\_\_\_

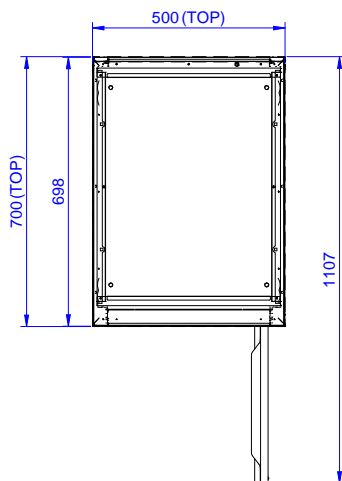
Fronte



Lato



Alto


**Informazioni chiave**

<b>Larghezza armadio:</b>	
133174 (RAU5001HD)	445 mm
<b>Profondità armadio:</b>	645 mm
<b>Altezza armadietto:</b>	610 mm
<b>Dimensioni esterne, larghezza:</b>	500 mm
<b>Dimensioni esterne, profondità:</b>	700 mm
<b>Dimensioni esterne, altezza:</b>	883 mm
<b>Numero e tipologia di porte:</b>	1 Cernierato
<b>Spessore piano di lavoro:</b>	0 mm
<b>Peso netto:</b>	28 kg